



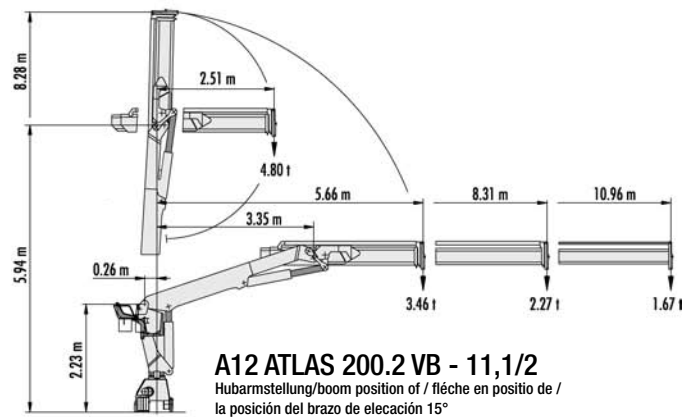
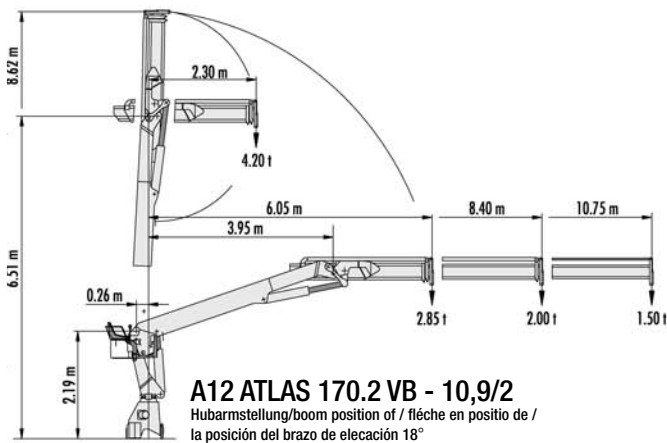
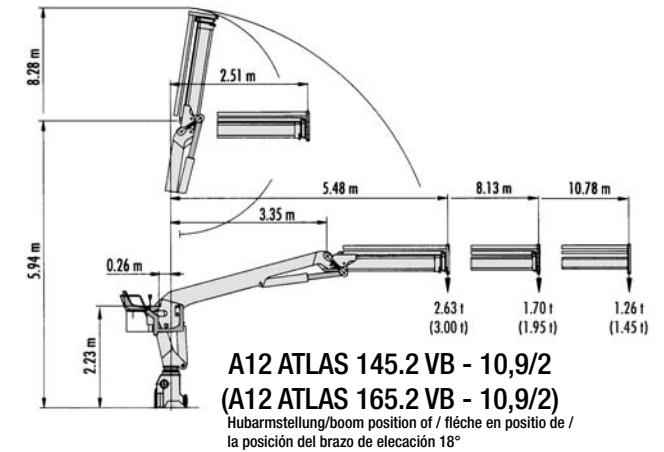
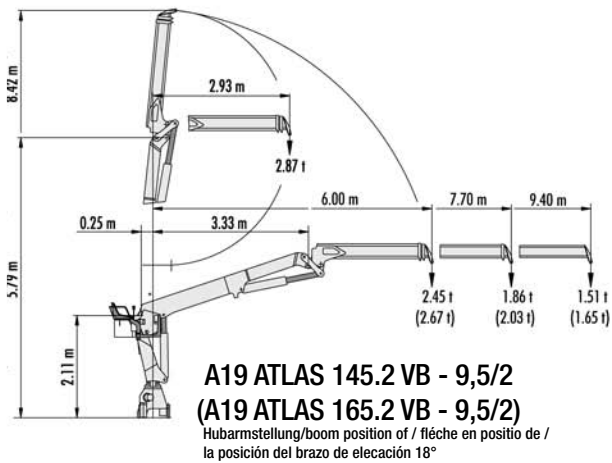
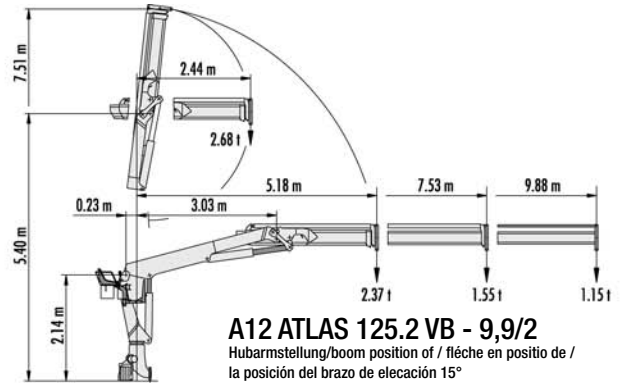
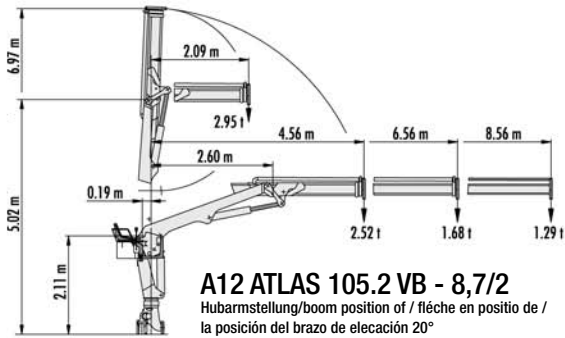
Krane / Cranes / Grues / Grúas



VB

VB

Baustoffkran · brick & block crane · Grue pour marchands de matériaux · Grúa por material de construcción

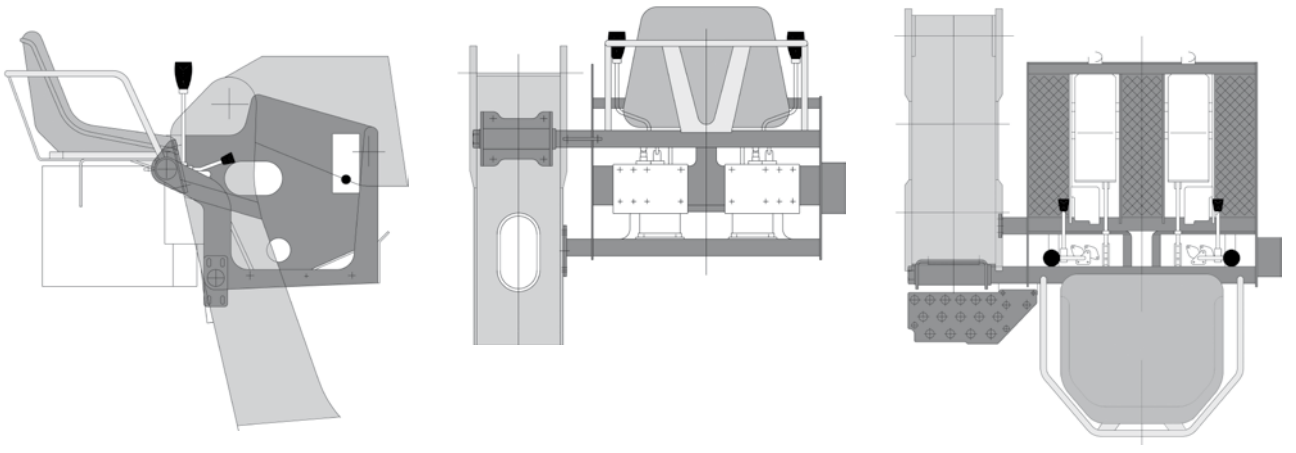


Allgemeine Hinweise:
 - Maße in mm, Traglasten in t

General notes:
 - Dimensions in "m", load capacities in metric "t"

Indications universelles:
 - Dimensions en "m", charges en "t"

Indicaciones generales:
 - Dimensión en 'm' y carga en 't'



serienmäßige Ausrüstung:
 verlängerter Hubarm
 2-fach ausschiebbarer Knickarm
 2 Arbeitsfunktionen bis zur Armspitze
 als Schlauchführung oder Schlauchkettenführung
 Knickzylinder mit Umlenkgestänge
 Sitz an der Säule mit Kreuzhebel und Fußschaltung

standard equipment:
 extended main boom
 jib with two extensions
 2 working function to the tip of jib
 as hose guide or special chain protected hose guide
 jib ram with linkage
 column mounted seat with joystick and pedal controls

équipement standards:
 flèche allongée
 balancier à double extensions
 2 fonctions supplémentaires jusqu'au bout de flèche
 guidage de flexible ou guidage de chaîne
 vérin de balancier avec tringlerie de renvoi
 Siège sur colonne avec leviers croisés et pédale à pieds

equipamiento estandar:
 brazo largo (no plegable)
 brazo pando con dos extensiones hidraulicos
 dos funciones adicionales
 con guía estandar o con guía de cadenas
 cilindro del brazo pando con palanca de fuerza
 silla en la columna con joy-sticks y pedales

Typ type tipo	Hubmoment loadmoment moment de course capacidad		Ausladung reach portée alcance		Betriebsdruck working pressure pression de marche presion de trabajo	Ölfördermenge oilflow débit d'huile caudal de aceite	Schwenkbereich slewing angle g. de basculement giro	Gewicht weight poids peso		
	kNm	mt	hydr.	mech.				bar	l/min	kg**
105.2 A12	112,7	11,5	8,70		270	45 / 2x40 / 80 ¹	410°	1530	260	80
125.2 A12	120,5	12,3	9,90					1745	315	
145.2 A12	135,2	13,8	10,90					1995		
145.2 A19	144,2	14,7	9,50		300	45 / 2x40 / 90 ¹	410°	1795	350	160
165.2 A12	148,1	15,1	10,90					2015		
165.2 A19	157,2	16,0	9,50					1815		
170.2 A12	169,1	17,2	10,90		270			2340	460	
200.2 A12	192,1	19,6	11,10		250			2515	420	

Einstufung - classification - classification - clasificación = H1 - B3

¹ = 1-Kreis-Hydraulik / one circuit hydraulic / simple circuit hydraulique / un circuito hidraulicos
 2-Kreis-Hydraulik / twin circuit hydraulic / circuit double hydraulique / doble circuito hidraulicos
 LS-Hydraulik-Betrieb / LS-hydraulic operation / opération LS hydraulique / operacion LS hidraulicos

** = einfaches Grundgerät im Lasthakenbetrieb / simple basic unit for loadhook work /
 type de base simple avec crochet / maquina base para trabajo con gancho

*** = je nach Ausführung der Abstützungen / depending on stabilizer /
 dépendant de modèle du stabilisateur / según la version de los estabilizadores

**** = Ölbehälter mit Füllung / oil tank with oil / reservoir avec contenu / deposito con aceite

Krane / Cranes / Grues / Grúas

VB



Konstruktionsänderungen vorbehalten, Angaben unverbindlich, Geräte sind konform mit neuen europäischen Sicherheitsrichtlinien.

Design modifications reserved, specifications non-binding, units are in conformance with new European safety guidelines.

Sous réserve de modifications de la construction, indications sans engagement, les engins sont conformes aux nouvelles directives européennes en matière de sécurité.

Reservados los derechos de modificación de componentes. No nos responsabilizamos de la información aquí descrita. La maquinaria cumple las directivas europeas de seguridad.



TEREX GmbH
Stedinger Straße 324 · D-27751 Delmenhorst
Tel. ++49 (0)4221/49 10 · Fax ++49 (0)4221/491443
info@atlas-terex.de · www.atlas-terex.de



Free Call Now
NZ 0800 22 55 69
AU 1800 22 55 69
www.transporthydraulics.com