

Krane / Cranes / Grues / Grúas

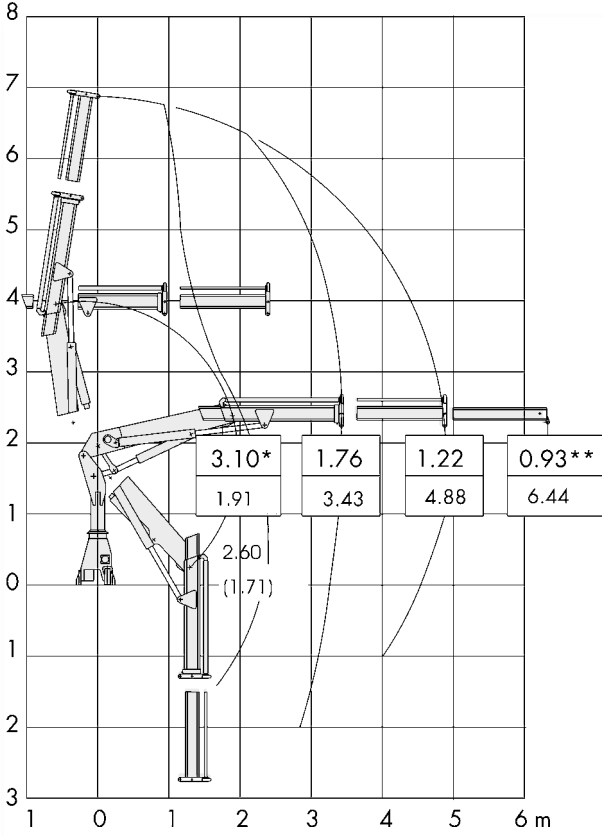


65.2

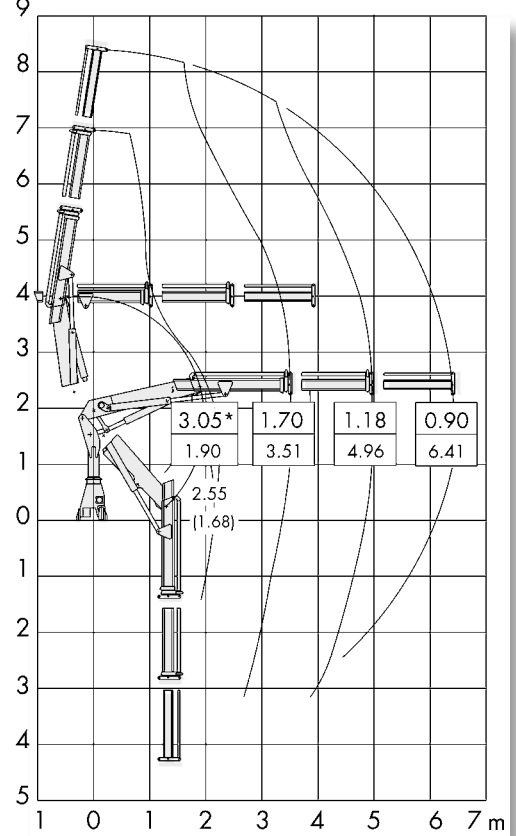
65.2

Faltkran · Foldable crane · Grue repliable · Grúa articulada

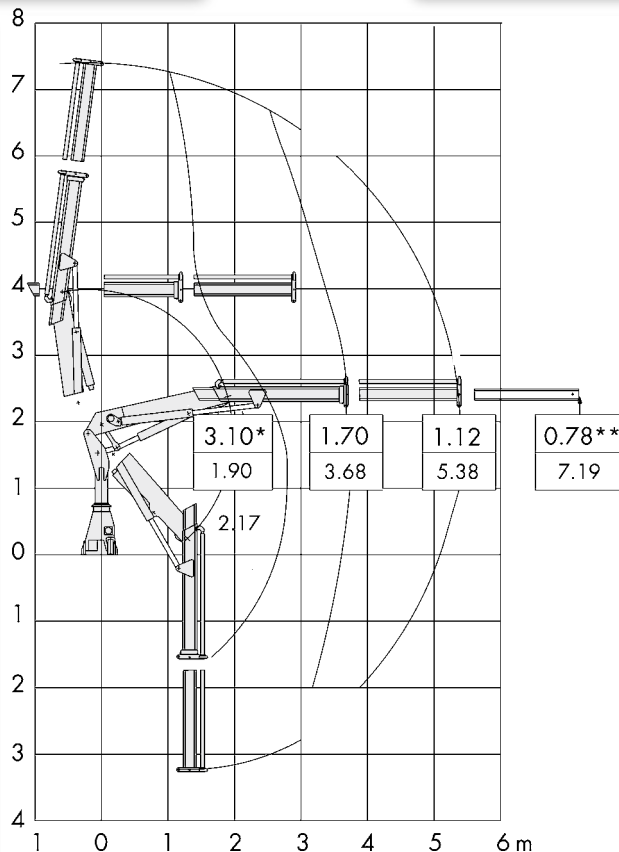
65.2 - 5,0/1 (A1)



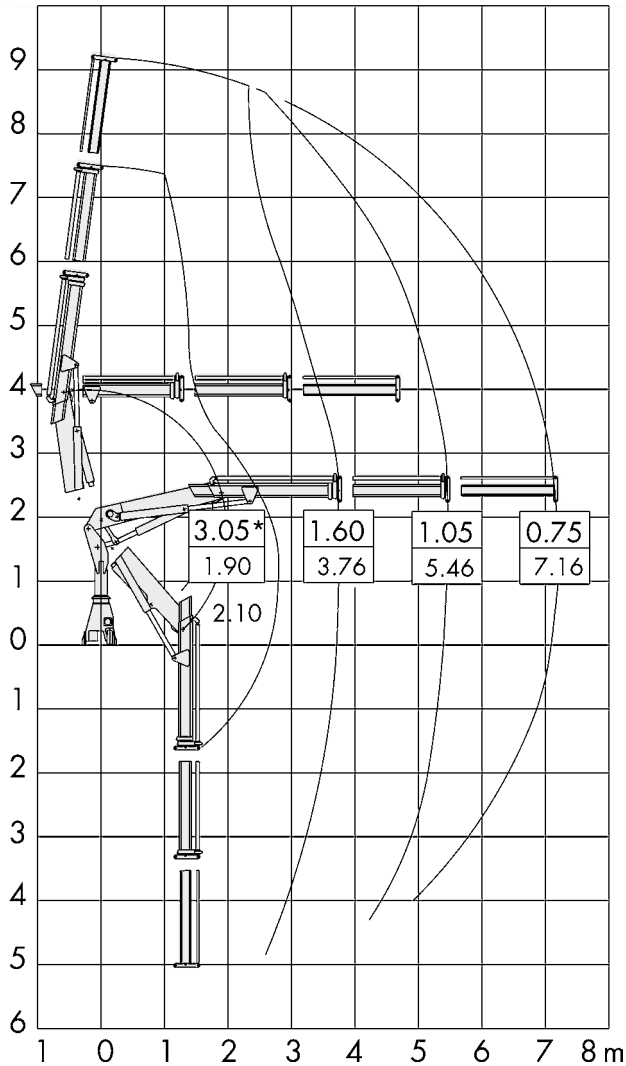
65.2 - 6,5/2 (A2)



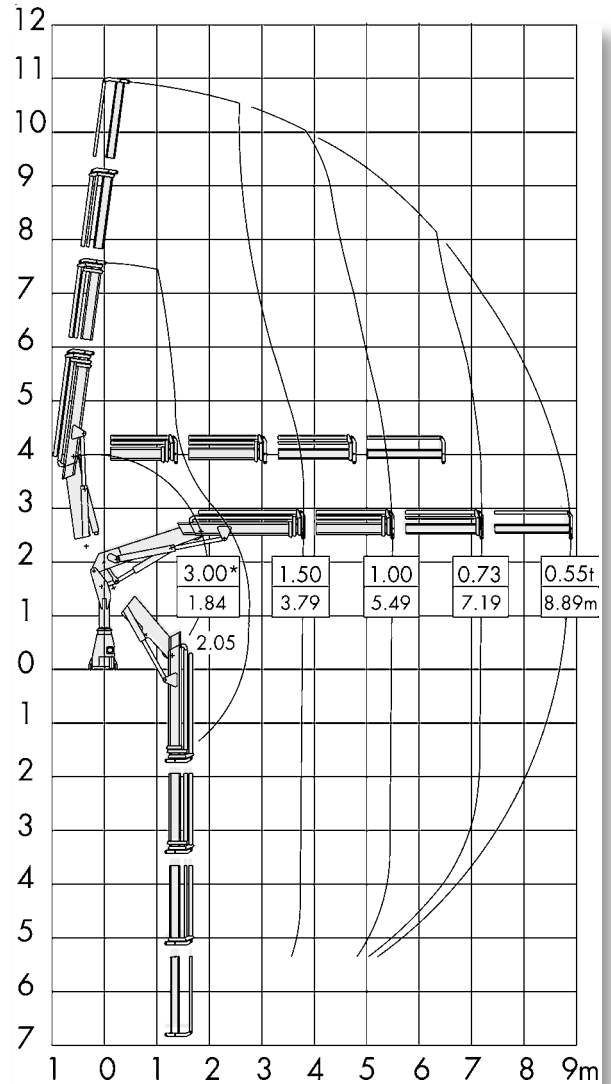
65.2 - 5,4/1 (A1L)



65.2 - 7,2/2 (A2L)



65.2 - 9,0/3 (A3L)



Allgemeine Hinweise:

- Angaben der Falkrane bei 15° Hubarmstellung
- Für die stationäre Montage ist der Betriebsdruck zu reduzieren
- Maße in m, Traglasten in t

General notes:

- Lifting data based on a boom position of 15°
- For stationary installation, the operating pressure must be reduced
- Dimensions in "m", load capacities in metric "t"

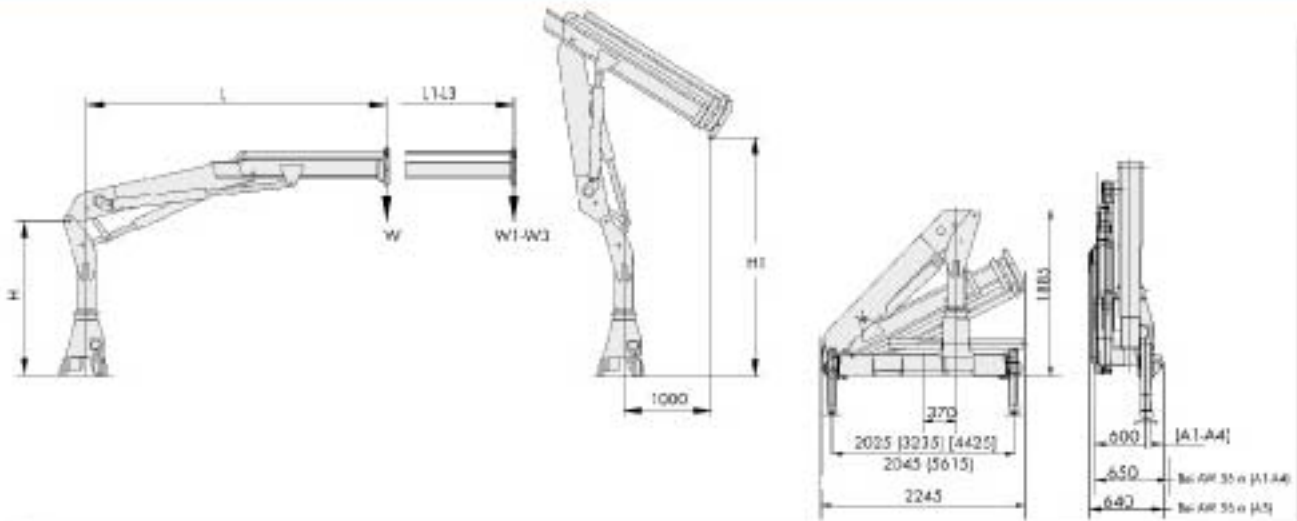
Indications universelles:

- Flèche en position de 15°
- Il faudra réduire la pression de service pour des montage à poste fixe
- Dimensions en "m", charges en "t"

Indicaciones generales:

- Datos sobre las grúas articulados cuando la posición del brazo de elevación es de 15°
- Para el montaje estacionario, es necesario reducir la presión de servicio
- Dimensión en 'm' y carga en 't'

65.2



Typ type type tipo	Höhe height hauteur altura	Höhe height hauteur altura	Traglast bei der jeweiligen Ausladung load at the respective reach charge de levage à la portée respective capacidad al alcance respectivo							
	H	H1	L	W	L1	W1	L2	W2	L3	W3
	m	m	m	t	m	t	m	t	m	t
A1	1,82	3,82	3,43	1,76	4,88	1,22	6,44*	0,93*		
A2	1,82	3,68	3,51	1,70	4,96	1,18	6,41	0,90		
A1L	1,82	3,15	3,68	1,70	5,38	1,12	7,19*	0,78*		
A2L	1,82	2,99	3,76	1,60	5,46	1,05	7,16	0,75		
A3L	1,82	2,82	3,79	1,50	5,49	1,00	7,19	0,73	8,89	0,55

Typ type type tipo	Hubmoment loadmoment moment of course capacidad		Ausladung reach portée alcance		Betriebsdruck working pressure pression de marche presión de trabajo	Ölfließmenge oilflow débit de huile caudal de aceite	Schwenkbereich slewing angle g. de basculement giro	Schwenkmoment slewing moment mo. de basculement momento del giro	Gewicht weight poids peso		
	kNm	mt	hydc.	mech.	bar	l/min		kNm	kg**	kg***	kg****
A1	59,8	6,1	5,00	6,50	270 (190)	30	390°	8,4	800		
A2	58,9	6,0	6,50						860	120	
A1L	61,8	6,3	5,40	7,20					830	-	60
A2L	58,9	6,0	7,20						920	220	
A3L	55,8	5,7	9,00						990		

Einstufung - classification - classification - clasificación = H1 - B3

- * = Daten für die mechanische Verlängerung / data for the manual extension / données techn. pour allonge méc. / detalles para extensiones manuales
- ** = einfaches Grundgerät im Lasthakenbetrieb / simple basic unit for loadhook work / type de base simple avec crochet / maquina base para trabajo con gancho
- *** = je nach Ausführung der Abstütungen / depending on stabilizer / dépendant de modèle de stabilisateur / según la versión de los estabilizadores
- **** = Ölbehälter mit Füllung / oil tank with oil / réservoir avec contenu / depósito con aceite



TEREX GmbH
Stedinger Straße 324 · D-27751 Delmenhorst
Tel. ++49 (0)42 21/ 49 10 · Fax ++49 (0)42 21/ 49 1443
info@atlas-terex.de · www.atlas-terex.de



Free Call Now
NZ 0800225569
AU 1800225569
www.transporthydraulics.com